

METHOD OF ASSEMBLING SUBSTRATE AND DEVICE THEREFOR

Patent Number: JP2001133745
Publication date: 2001-05-18
Inventor(s): HACHIMAN SATOSHI;; IMAIZUMI KIYOSHI;; SAITO MASAYUKI;; HIRAI AKIRA
Applicant(s): HITACHI TECHNO ENG CO LTD
Requested Patent: JP2001133745
Application Number: JP19990316896 19991108
Priority Number(s):
IPC Classification: G02F1/13; G09F9/00
EC Classification:
Equivalents:

Abstract

PROBLEM TO BE SOLVED: To provide a method of assembling substrates capable of bonding the substrates to each other with high accuracy in a vacuum even in the case the substrates are made greater in size and smaller in thickness.

SOLUTION: The one substrate to be bonded is held on another substrate to be bonded so as to face each other and both substrates are bonded to each other in a vacuum with an adhesive disposed at either of the substrates. The one substrate is held onto the other substrate by tacky adhesive means and the substrates are bonded to each other by narrowing the spacing in the vacuum.

Data supplied from the esp@cenet database - I2

(19) 日本国特許庁 (JP)

(12) 公開特許公報 (A)

(11) 特許出願公開番号
特開2001-133745
(P2001-133745A)

(43) 公開日 平成13年5月18日 (2001.5.18)

(51) Int.Cl. ⁷	識別記号	F I	キーワード (参考)
G 0 2 F 1/13	1 0 1	G 0 2 F 1/13	1 0 1 2 H 0 8 8
G 0 9 F 9/00	3 3 8	G 0 9 F 9/00	3 3 8 5 G 4 3 5
	3 4 2		3 4 2 A

審査請求 未請求 請求項の数 6 OL (全 8 頁)

(21) 出願番号 特願平11-316896
(22) 出願日 平成11年11月8日 (1999.11.8)

(71) 出願人 000233077
日立テクノエンジニアリング株式会社
東京都足立区中川四丁目13番17号
(72) 発明者 八幡 聡
茨城県竜ヶ崎市向陽台5丁目2番 日立テクノエンジニアリング株式会社開発研究所内
(72) 発明者 今泉 潔
茨城県竜ヶ崎市向陽台5丁目2番 日立テクノエンジニアリング株式会社開発研究所内
(74) 代理人 100059269
弁理士 秋本 正実

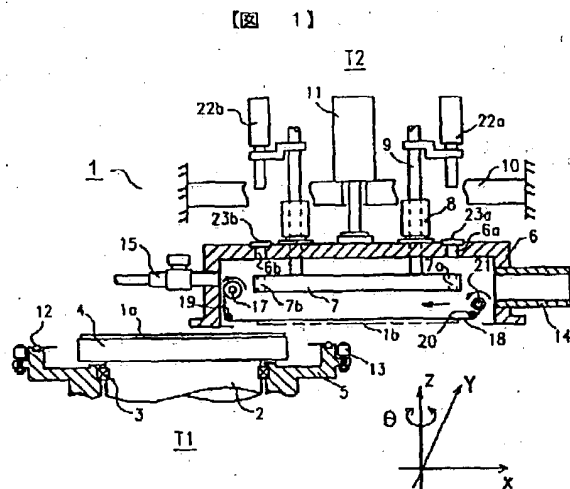
最終頁に続く

(54) 【発明の名称】 基板の組立方法とその装置

(57) 【要約】

【課題】 基板サイズが大型化、薄板化しても真空中で高精度で貼り合せることが可能な基板の組立方法およびその装置を提供することである。

【解決手段】 貼り合わせる一方の基板を貼り合わせる他方の基板上に保持して対向させ、いずれかの基板上に設けた接着剤により真空中で貼り合わせるものであり、粘着手段で一方の基板を他方の基板上に保持させ、真空中で間隔を狭めて貼り合わせを行う。



【特許請求の範囲】

【請求項1】貼り合わせる一方の基板を貼り合わせる他方の基板上に保持して対向させ、いずれかの基板に設けた接着剤により真空中で貼り合わせる基板の組立方法において、粘着手段で一方の基板を他方の基板上に保持させ、真空中で間隔を狭めて貼り合わせを行うことを特徴とする基板の組立方法。

【請求項2】上記請求項1に記載の基板の組立方法において、

一方の基板を粘着シートの下面にその粘着力で加圧板の下方に保持させ、他方の基板はテーブル上に保持し、前記粘着シートには一方の基板の主面と平行な方向の引っ張り力を掛けて両基板をほぼ平行に維持し、前記加圧板とテーブルの間隔を狭めることで粘着シートを介して両基板の貼り合わせを行うことを特徴とする基板の組立方法。

【請求項3】上記請求項2に記載の基板の組立方法において、

チャックで粘着シートの端部を把持し、水平に移動することで粘着シートに一方の基板の主面と平行な方向の引っ張り力を掛け、両基板の貼り合わせ後にカットで粘着シートを幅方向に切断することを特徴とする基板の組立方法。

【請求項4】上記請求項1に記載の基板の組立方法において、

一方の基板を加圧板に内蔵させた粘着手段で保持させ、両基板の貼り合わせを行ってから粘着手段を加圧板内に退行させることを特徴とする基板の組立方法。

【請求項5】真空チャンバ内の上方に一方の基板を保持し、貼り合わせる他方の基板を真空チャンバ内の下方に保持して両基板を対向させ、いずれかの基板に設けた接着剤により真空中で両基板の間隔を狭めて基板同士を貼り合わせる基板の組立装置において、

一方の基板を他方の基板上に保持する粘着手段と、該粘着手段で保持した一方の基板とその下に位置する他方の基板の間隔を狭める手段、を有することを特徴とする基板の組立装置。

【請求項6】上記請求項5に記載の基板の組立装置において、さらに他方の基板を保持するテーブルと、粘着手段で保持した一方の基板をその下に位置する他方の基板に対して加圧する加圧板と、他方の基板と貼り合わせた一方の基板から粘着手段を剥ぎ取る剥取手段、を有することを特徴とする基板の組立装置。

【発明の詳細な説明】

【0001】

【発明の属する技術分野】本発明は、真空チャンバ内で貼り合わせる基板同士をそれぞれ保持して対向させ真空中で間隔を狭めて貼り合わせる基板の組立方法とその装置に関する。

【0002】

【従来の技術】液晶表示パネルの製造には、透明電極や薄膜トランジスタアレイなどを設けた2枚のガラス基板を数 μm 程度の極めて接近した間隔をもって接着剤（以下、シール剤ともいう）で貼り合わせ（以後、貼り合せ後の基板をセルと呼ぶ）、それによって形成される空間に液晶を封止する工程がある。

【0003】この液晶の封止には、注入口を設けないようにシール剤をクローズしたパターンに描画した一方の基板上に液晶を滴下しておいて他方の基板を一方の基板上に配置し、真空中で上下の基板を接近させて貼り合わせる特開昭62-165622号公報で提案された方法や、一方の基板上に注入口を設けるようにシール剤をパターン描画して真空中で基板を貼り合わせた後に液晶を注入口から注入する特開平10-26763号公報で提案された方法などがある。

【0004】

【発明が解決しようとする課題】上記従来技術では、シール剤のパターン描画の前後に係わらず、いずれも両基板を真空中で貼り合わせているが、真空中では大気状態時のように基板を大気との圧力差で吸引吸着することができない。

【0005】そこで、上側に位置する基板（以下、上基板と呼ぶ。）の端部を機械的に保持すると、基板の中央部がたわみ、そのたわみは最近の基板大型化、薄板化傾向が強まるにつれて大きくなっている。

【0006】貼り合わせをする前に、上下両基板の周縁部（端部）に設けた位置合わせマークを利用して光学的に位置決めを行うが、たわみが大きくなる程両基板の端部同士の間隔が広がり、位置合わせマークに焦点を合せ難くなって正確な位置合わせが困難となる。

【0007】また、貼り合わせをする時には、上基板のたわんでいる中央部が周縁部よりも先に下側の基板（以下、下基板と呼ぶ。）に接触するので、基板間隔を一定にする為に基板間に散布されているスペーサが動き、基板上に形成されている配向膜などを傷つけてしまう。

【0008】また、貼り合わせる上下の基板を同一サイズとし、シール剤を基板の周縁部ぎりぎりの位置に設ける傾向にあり、このような場合には上基板の保持代がほとんど取れないという問題もある。

【0009】それゆえ、本発明の目的は、基板サイズが大型化、薄板化しても真空中で高精度に貼り合わせることが可能な基板の組立方法とその装置を提供することにある。

【0010】また、本発明の他の目的は、基板周縁部際に接着剤が設けられるものでも容易に上基板を保持でき、しかも配向膜などを傷つけることなく貼り合わせることが可能な基板の組立方法とその装置を提供することにある。

【0011】

【課題を解決するための手段】上記目的を達成する本発明の特徴とするところは、貼り合わせる一方の基板を貼り合わせる他方の基板上に保持して対向させ、いずれかの基板に設けた接着剤により真空中で貼り合わせるものにおいて、粘着手段で一方の基板を他方の基板上に保持させ、真空中で間隔を狭めて貼り合わせを行うことにある。

【0012】

【発明の実施の形態】以下、本発明の一実施形態を図に基づいて説明する。図1、図2において、本発明になる基板組立装置1は、下チャンバ部T1と上チャンバ部T2から構成され、下チャンバ部T1の下には、XY θ 駆動機構(図示を省略した)が備えられている。このXY駆動機構により、下チャンバ部T1は、図面上で左右のX軸方向と、X軸と直交するY軸方向に往来できるようになっている。また、 θ 駆動機構により、シャフト2から真空シール3を介して下基板1aを搭載するテーブル4を下チャンバユニット5に対して水平に回動可能としている。尚、下基板1aは、テーブル4上に搭載されると、機械的にピンやローラ等で位置決め固定される構造及び吸引吸着される構造になっているが、簡略化のためそれらの構造の図示は省略している。

【0013】上チャンバ部T2では、上チャンバユニット6とその内部の加圧板7がそれぞれ独立して上下動できる構造になっている。即ち、上チャンバユニット6は、リニアブッシュと真空シールを内蔵したハウジング8を有しており、シャフト9をガイドとしてフレーム10に固定されたシリンダ11により上下のZ軸方向に移動する。

【0014】XY θ 駆動機構上の下チャンバ部T1が上チャンバ部T2の直下に移動して上チャンバユニット6が下降すると、下チャンバユニット5の周りに配置してあるOリング12に上チャンバユニット6のフランジが接触し一体となり、真空チャンバとして機能する状態になる。ここで、下チャンバユニット5の周囲に設置されたボールベアリング13は、真空によるOリング12のつぶれ量を調整するもので、上下方向の任意の位置に設定可能となっている。Oリング12のつぶれ量は、真空チャンバ内を真空に保つことができ、かつ、最大の弾性が得られる位置に設定する。真空により発生する大きな力は、ボールベアリング13を介して下チャンバユニット5で受けており、後述する上下基板の貼り合わせ時に下チャンバ部T1をOリング12の弾性範囲内で容易に微動させ精密位置決することができる。

【0015】ハウジング8は、上チャンバユニット6が下チャンバユニット5と真空チャンバを形成して大気圧で変形しても、シャフト9に対し真空漏れを起こさないで上下動可能な真空シールを内蔵しているため、真空チャンバの変形がシャフト9に与える力を吸収することができ、シャフト9に支持された加圧板7の変形がほぼ防

止でき、粘着シート18に貼り付けられた上基板1bとテーブル4に保持された下基板1aとの平行を保って貼り合わせが可能となる。尚、加圧板7の上下動はシャフト9の上部に設置された図示を省略した駆動機構で行う。

【0016】14は上チャンバユニット6の側面に配置された真空配管で、図示していない真空バルブと配管ホースで真空源に接続され、これらは真空チャンバ内を減圧し真空にする時に使用される。15はガスパージバルブとチューブで、窒素ガス(N₂)やクリーンドライエア等の圧力源に接続され、これらは真空チャンバを大気圧に戻す時に使用される。

【0017】次に、上基板1bを保持する粘着シート18の駆動機構について説明する。上チャンバユニット6内の17はスピンドルで、ロール状に巻き付けた粘着シート18を送り出し方向に駆動回転、自由回転、送り出し方向と逆トルクがかかった状態での送り出し方向への回転及び回転固定が可能になっている。

【0018】粘着シート18は、回転自由のローラ19を介して反対側の回転自由のローラ20に向かい、ローラ20と相対的に位置固定し配置されたスピンドル21で巻き取り可能となっている。スピンドル21は、粘着シート18を巻き取り方向に駆動回転が可能で、かつ、巻き取り方向にトルクがかかった状態での逆回転と回転固定が可能になっている。また、ローラ20と相対的に位置固定された巻き取り用のスピンドル21は、粘着シート18を巻き取り方向に駆動回転しながらスピンドル17の方向に水平駆動可能になっている。尚、粘着シート18の粘着面は下側になるように巻き取られているので、上基板1bが粘着シート18に貼り付くと下基板1aと対向するようになる。

【0019】スピンドル17の上記回転動作は、図2に示しているように、モータ24により行う。スピンドル21の上記回転動作は、モータ25により行い、上記水平動作は、モータ25が固定されたボールナット28が、モータ27の駆動によりボールねじ26が回転し移動することで実現する。尚、ボールナット28の水平動作ガイドは、図示を省略した。29、30は、ボールねじ26のサポート軸受で、サポート軸受29は上チャンバユニット6に固定され、サポート軸受30はモータ24及びローラ19のシャフトとともにブラケット31に固定され、ブラケット31は、上チャンバユニット6に固定される構造となっている。

【0020】22a、22bは画像認識カメラで、上下各基板1a、1bに設けられている位置合わせマークを読み取るために設置される。23a、23bは、透明な覗き窓で、上チャンバユニット6に設けられた穴6a、6bの真空遮断を行う。

【0021】7a、7bは基板の位置合わせマークを見るため、加圧板7に設けた小径の穴である。ここで、粘着シート18の幅は、粘着シート18が画像認識カメラ

22a、22bの視野を塞がないよう、図2に示すように、通常基板の対角位置にある位置合わせマーク24a、24bのY方向の距離より僅かに小さくしておくが良い。

【0022】次に、図3乃至図5で本基板組立装置1で基板を貼り合わせる工程について説明する。図3(a)は上基板1bが保持される前の上チャンバ部T2の初期状態を示しており、スピンドル21は粘着シート18を広げた状態で図の右側に移動させてあり、加圧板7は上方に待機している。

【0023】図3(b)は加圧板7を下降させ粘着シート18に接触させた後、更にやや下降させた状態を示している。この時、スピンドル17と21に巻き取られている粘着シート18が両方から送り出されるが、粘着シート18はスピンドル17、21を回転駆動させるそれぞれのモータでトルク制御を行い、常に引っ張り力がかかった状態にする。引っ張り力は上基板1bの重量で決定し、図3(c)に示すように、上基板1bを貼り付け保持させても加圧板7との間に隙間が殆どできない量に設定する。

【0024】このように上基板1bを粘着シート18に貼り付け保持した後、図4に示すように、上基板1bと下基板1aの貼り合わせを行なう。

【0025】先ず、図4(a)に示すように、下基板1aをテーブル4上に搭載した下チャンバ部T1を上チャンバ部T2の真下に移動させ、図4(b)に示すように、シリンダ11により上チャンバユニット6を下降させ、下チャンバユニット5の周りに配置してあるOリング12に上チャンバユニット6のフランジを接触させ上下チャンバ部T1、T2を一体にしてから真空配管14から真空排気を行う。

【0026】尚、下基板1aはテーブル4上に位置決め固定されており、下基板1a上の外周には、シール剤がクローズしたパターンで描画されており、その内側には適量の液晶が滴下されている。

【0027】さて、上チャンバユニット6と下チャンバユニット5が一体になってできた真空チャンバ内が所定の真空度に達したら、図4(c)に示すように、上下両基板1a、1bの位置合わせを行いながらシャフト9上の図示していない上下駆動機構を動作させ、加圧板7を下降させ、所定の加圧力で上下両基板1a、1bの間隔を狭めて所望間隔で貼り合わせる。

【0028】この時も加圧板7が降下するにつれスピンドル17と21に巻き取られている粘着シート18が両方から送り出されるが、上記したように粘着シート18は常に適切な引っ張り力が掛かった状態なので、粘着シート18が伸びたり切れたりしない。また、この引っ張り力により上基板1bは粘着シート18を介して加圧板7にはほぼ密着して上基板1bの中央部が極端に垂れ下がっていることはなく、上下両基板1a、1bはほぼ

平行であるから、上基板1bの中央部が基板1a上に散布されたスペーサに悪影響を与えたり、基板同士の位置合わせが不可能になることはない。

【0029】因みに、基板同士の位置合わせは、上チャンバユニット6に設けた覗き窓23a、23bから画像認識カメラ22a、22bで上下各基板1a、1bに設けられている位置合わせマークを読み取って画像処理により位置を計測し、下チャンバ部T1の図示していないXYθ駆動機構を微動させて、高精度な位置合わせを行なう。この微動において、Oリング12が極端に変形しないで真空が維持されるように、ボールベアリング13が上下チャンバユニット6、5の間隔を維持している。

【0030】貼り合わせが終了すると、真空配管14につながっている図示していない真空バルブを締めてガスパーズバルブ15を開き、真空チャンバ内にN₂やクリーンドライエアーを供給し、大気圧に戻してからガスパーズバルブ15を閉じて、図5に示す貼り合わせで形成されたセルの取り出し工程に移る。

【0031】先ず、図5(a)に示すように、シリンダ11で上チャンバユニット6を上昇させた後、加圧板7を上昇させる。

【0032】貼り合せた上基板1bの上面には粘着シート18が貼り付いているので、以下、粘着シート18を剥がす動作について図5(b)で説明する。

【0033】この動作は、スピンドル21を回転させ粘着シート18を巻き取ると同時に、巻き取り速度と同期した速さで回転固定したスピンドル17の方向に水平移動させることにより行う。

【0034】この時、粘着シート18は上基板1bの上面から徐々に無理なく剥がされ、スピンドル21がスピンドル17に最も近接した時にすべて剥がれるようになっており、スピンドル21は粘着シート18の剥取手段としても働いている。

【0035】貼り合わされた下基板1aはテーブル4で吸引吸着させており、粘着シート18が剥がされている途中でずれたり持ち上がったりしない。

【0036】上記動作が終了すると、図5(b)に示すように下チャンバ部T1を図の左側に移動させ、テーブル4から上下基板1b、1aを貼り付けてできたセルpcを外すとともに、スピンドル17から新しい粘着シート18を送り出すためスピンドル21を回転固定した状態で右方向に水平移動させ、次の貼り合わせに備える。

【0037】次に、図6により本発明の他の実施形態になる基板貼合装置での基板貼り合わせを説明する。

【0038】図6で図1乃至図5に示した一実施形態と同一物若しくは相当物には同一符号を付けて、説明は省略する。

【0039】この実施形態では、スピンドル21による粘着シート18の巻き取りに代えて、粘着シート18のチャック機構45を設け、スピンドル17側のローラ1

9の近傍に粘着シート18のカッタ40や粘着シート18のチャックのための駆動機構を設けている。

【0040】即ち、図6では簡略化のために上基板1bの図示を省略しているが、基板貼り合わせ後に、アクチュエータ42を介してカッタ台41を支持したカッタベース43をアクチュエータ44でカッタ40の刃の下端位置まで上昇させる。

【0041】次に、セルpcの外周部に粘着シート18の幅方向(図のY方向)にカッタ40を移動させ、上基板1bが貼り付いている粘着シート18を切断する。

【0042】チャック45は粘着シート18の把持を開放し、粘着シート18を付けたままセルpcを取り出し、適宜な時点でセルpcから粘着シート18を剥ぎ取る。この剥ぎ取りまでは粘着シート18は、セルpcの保護膜として働く。シール剤硬化のためにUV光を照射することがあれば、粘着シート18の大抵の粘着層はUV光で劣化するので適宜な時点での粘着シート18を剥ぎ取りは容易である。

【0043】セルpcを取り出した後は、カッタ台41をアクチュエータ42で僅かに下降させ、粘着シート18の端部にチャック45のつかみ代を作る。カッタ40が退行(図の位置に戻る)してから、モータ27の駆動でボールねじ26が回転し、チャック45がスピンドル17側のローラ19のところに行って粘着シート18の端部を把持する。尚、チャック45における粘着シート18の把持を行なう駆動機構は、チャック45内に内蔵されている。

【0044】その後、アクチュエータ44でカッタベース43を下降させ、チャック45をモータ27で図の右側に移動させて粘着シート18を繰り出すとともに水平に維持し、次の上基板1bの保持に備える。

【0045】次に、図7で本発明の更に他の実施形態になる基板貼合装置での基板貼り合わせを説明する。

【0046】図7で図1乃至図5に示した一実施形態と同一物若しくは相当物には同一符号を付けて、説明は省略する。

【0047】図7において、50は加圧板7に設けた開孔で、上方にアクチュエータ51を備え、このアクチュエータ51から下方に向かって伸びた軸の先に粘着部材52が設けられている。アクチュエータ51の動作で、開孔50内で粘着部材52が上下する。

【0048】上基板1bは、粘着部材52の下面にその粘着作用で加圧板7の下面に密着した形で保持している。即ち、開孔50は上基板1bを下基板1aに対して水平に対向させるべく保持できるように、上基板1bの大きさ、形状に合わせて適宜な間隔や位置で加圧板7に設けられている。

【0049】下基板1aをテーブル4上に固定した下チャンバ部T1は上基板1bを粘着部材52で保持している上チャンバ部T2の下に移動される。

【0050】その後、図6(b)で示すように、シリンダ11で上チャンバユニット6を下降させ、下チャンバユニット5と真空チャンバを形成してから内部を減圧し、真空にする。

【0051】次に、上下両基板1b、1aの位置合せをして、シャフト9で加圧板7を下降させ、加圧板7で直に上基板1bを押し上下両基板1b、1aの貼り合わせを行なう。この場合、開孔50には粘着部材52があるので、加圧力は上基板1bに平等に加わる。

【0052】貼り合わせてできたセルpcの上基板1bから粘着部材52を剥がす時は、アクチュエータ51により開孔50内で粘着部材52を上昇(退行)させる。すると、加圧板7の開孔50の周縁部が上基板1bの移動を阻止するので、簡単に粘着部材52と上基板1bを引き離すことができ、加圧板7が粘着部材52の剥取手段として働く。

【0053】その後、真空チャンバ内に窒素ガスN₂やクリーンドライエアー等を供給し内部をバージしつつ大気圧に戻し、加圧板7を上昇させ上チャンバユニット6を上昇させ、下チャンバ部T1を図の左側に移動させてから、セルpcをテーブル4から取り出す。

【0054】この実施形態によれば、粘着部材が加圧板7に内蔵されているので、上チャンバユニット6内が簡素化され、真空チャンバの小型化により、減圧真空化の時間を短縮でき、処理枚数を高めることができる。

【0055】また、上基板1bのたるみを起こす中央部を加圧板7に内蔵した粘着部材で吊り上げておくことができるから、上基板の中央部がたわんで配向膜などを傷つける心配はない。

【0056】以上の実施形態に限らず、テーブル4に粘着部材を仕込んで、下基板1aの固定に利用してもよい。また、粘着シート18に代えて、上基板1bの平行な2辺に沿うように複数本の粘着テープを図1、図2に示した機構の如きもので、上チャンバユニット内で移動可能に設置して、上基板1bを下基板1aに平行となるように保持させてもよい。

【0057】いずれの実施形態でも、上基板をその主面側で保持しているので、中央部のたるみを消すことができ、シール剤が基板の周縁部ぎりぎりに設けられていても上基板の保持に支障はない。

【0058】

【発明の効果】以上説明したように、本発明によれば、基板サイズが大型化、薄板化しても真空中で高精度に基板同士を貼り合せることができる。

【0059】また本発明によれば、基板周縁部際に接着剤が設けられるものでも容易に上基板を保持でき、しかも配向膜などを傷つけることなく貼り合せることができる。

【図面の簡単な説明】

【図1】本発明の一実施形態を示す基板組立装置の概略

断面図である。

【図2】図1に示した基板組立装置における粘着シートの駆動機構の斜視図である。

【図3】図1に示した基板組立装置での上下両基板を貼り合わせる初期の工程を示す要部の断面図である。

【図4】図1に示した基板組立装置での上下両基板を貼り合わせる工程を示す要部の断面図である。

【図5】図1に示した基板組立装置での上下両基板を貼り合わせて形成したセルの取り出し工程を示す要部の断面図である。

【図6】本発明の他の実施形態になる基板組立装置での上下両基板を貼り合わせる工程を示す要部の斜視図である。

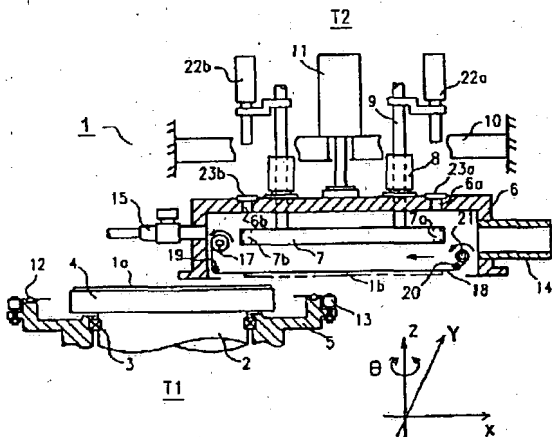
【図7】本発明の更に他の実施形態になる基板組立装置での上下両基板を貼り合わせる工程を示す要部の断面図

である。

【符号の説明】

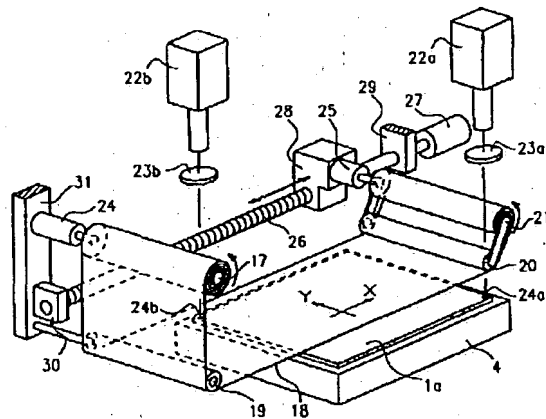
- 1 基板組立装置
- 1 a 下基板
- 1 b 上基板
- 4 テーブル
- 5 下チャンバユニット
- 6 上チャンバユニット
- 7 加圧板
- 12 Oリング
- 13 ボールベアリング
- 14 真空配管
- 17, 21 スピンドル
- 18 粘着シート

【図1】



【図 1】

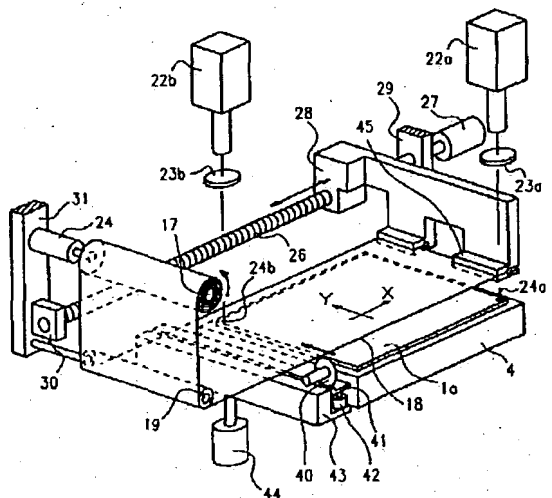
【図2】



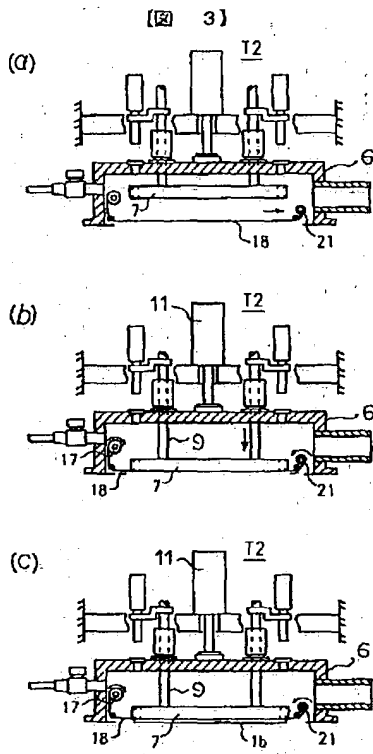
【図 2】

【図6】

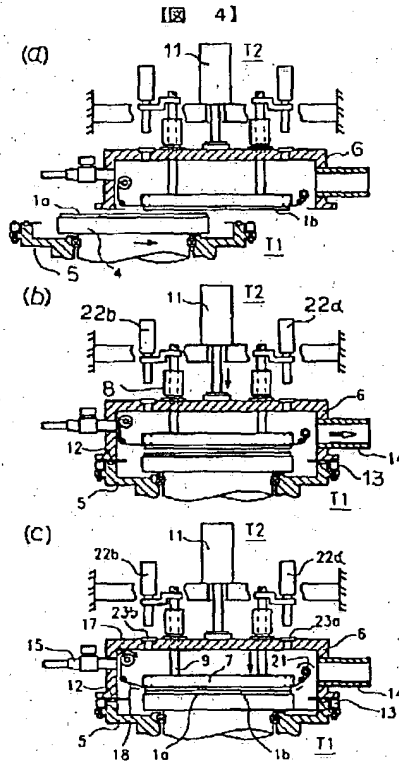
【図 6】



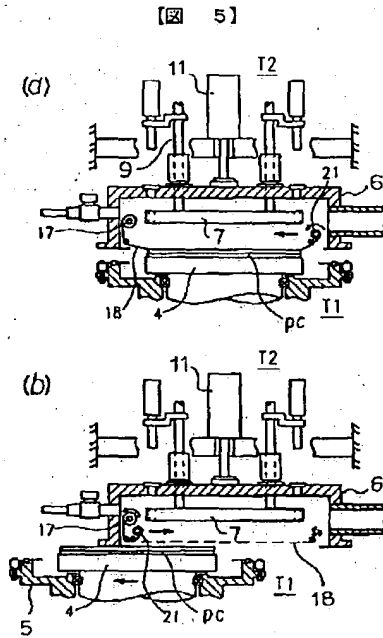
【図3】



【図4】

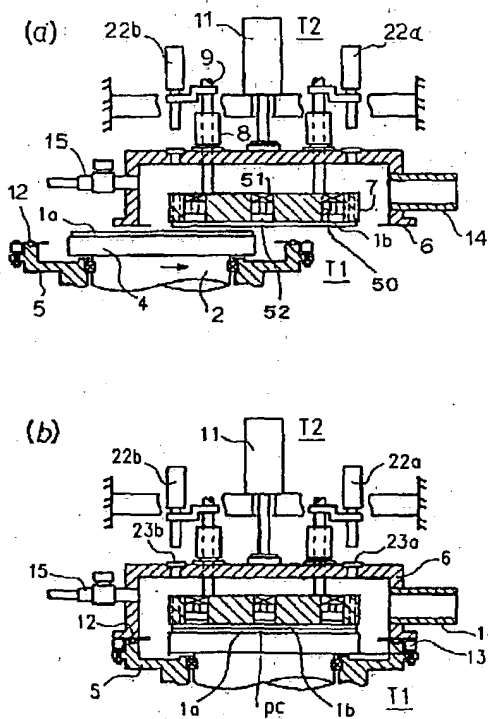


【図5】



【図7】

【図 7】



フロントページの続き

(72)発明者 齊藤 正行
茨城県竜ヶ崎市向陽台5丁目2番 日立テ
クノエンジニアリング株式会社開発研究所
内

(72)発明者 平井 明
茨城県竜ヶ崎市向陽台5丁目2番 日立テ
クノエンジニアリング株式会社開発研究所
内
Fターム(参考) 2H088 FA02 FA03 FA04 FA10 FA17
FA18 FA20 FA30 HA01 MA20
5G435 AA17 BB12 HH20 KK05